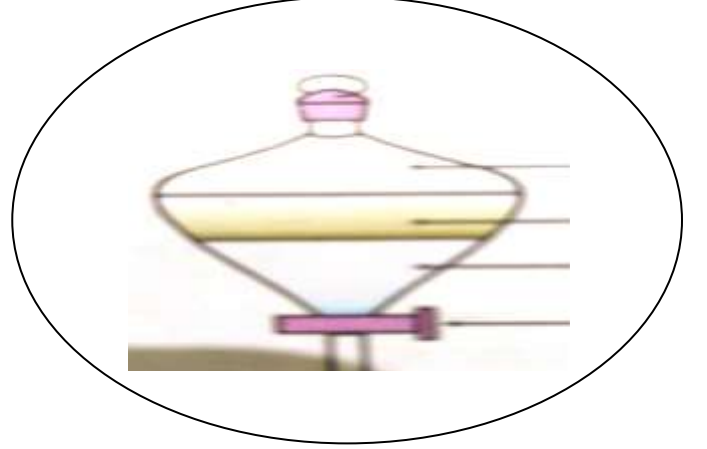
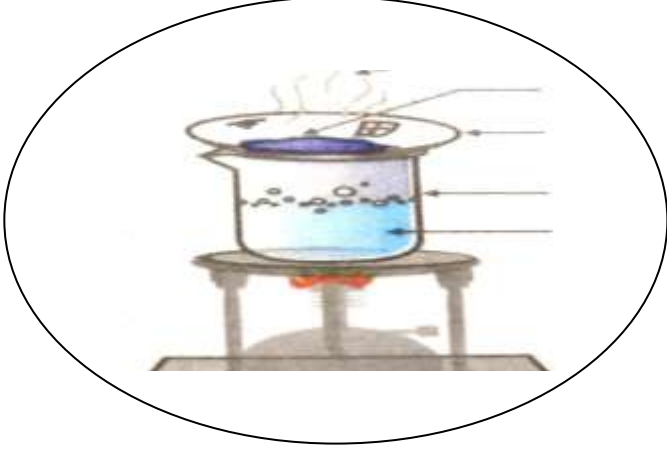


ಚಟುವಟಿಕೆ ಹಾಳೆ (WORK SHEET)

ತರಗತಿ- 9 ನೇ

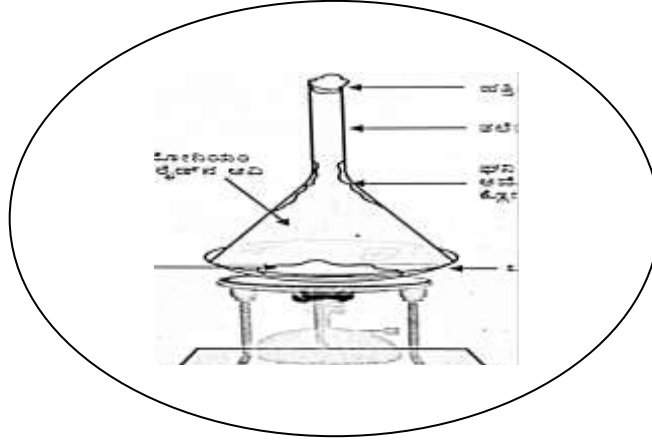
ನಮ್ಮ ಸುತ್ತಲಿನ ದ್ರವ್ಯವು ಶುದ್ಧವೇ

ವಿಷಯ-ವಿಜ್ಞಾನ

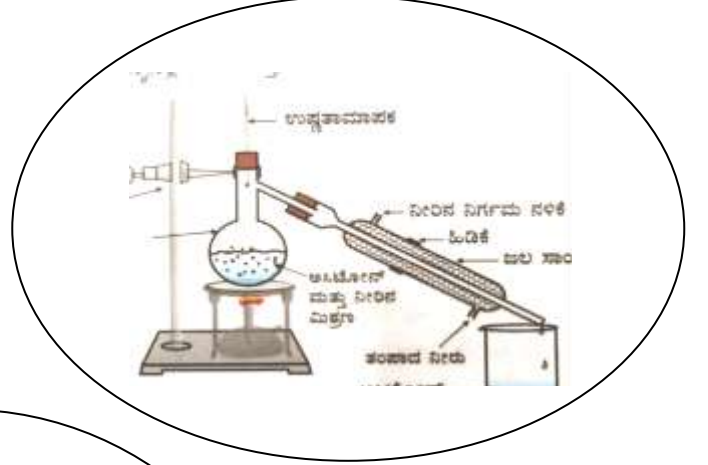
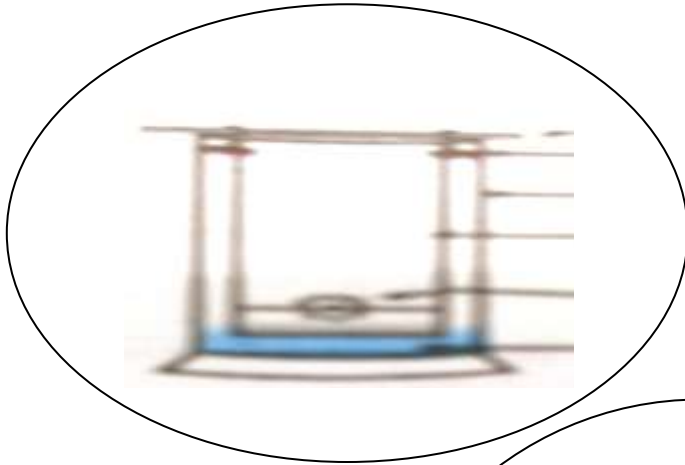


ಈ ವ್ಯತ್ಯಾಸದಲ್ಲಿರುವ ಚಿತ್ರಗಳ ಕುರಿತು ಕೆಳಲಾದ ಕೆಳಗಿನ ಪ್ರಶ್ನೆಗಳಿಗೆ ಉತ್ತರಿಸಿ.

1. ಚಿತ್ರಗಳ ಭಾಗಗಳನ್ನು ಗುರುತಿಸಿ
2. ಈ ಚಟುವಟಿಕೆ / ಪ್ರಯೋಗವನ್ನು ಯಾವ ಉದ್ದೇಶಕ್ಕಾಗಿ ಬಳಸುತ್ತಾರೆ



3. ಈ ಚಟುವಟಿಕೆ/ಪ್ರಯೋಗಗಳ ಯಾವುದಾದರೂ ಎರಡು ಅನ್ವಯಗಳನ್ನು ಬರೆಯಿರಿ



ಇವುಗಳ ಅರ್ಥವನ್ನು ಬರೆಯಿರಿ

ಮಿಶ್ರಣ, ದ್ರಾವಣ, ಸಮರೂಪ  
ಮಿಶ್ರಣ, ಅಸಮರೂಪ  
ಮಿಶ್ರಣ, ನಿಲಂಬಿತ  
ಮಿಶ್ರಣ, ಕಲಿಲ ಟೆಂಡಾಲ್  
ಪರಿಣಾಮ, ವರ್ಣರೇಖನ,  
ಧಾತುಗಳು, ಸಂಯುಕ್ತಗಳು

ಈ ಕೆಳಗಿನವುಗಳನ್ನು ಭೌತ ಮತ್ತು ರಾಸಾಯನಿಕ ಬದಲಾವಣೆಗಳಾಗಿ ವಿಂಗಡಿಸಿ

ಬರೆಯಿರಿ

1. ಮರ ಕಡಿಯುವುದು
2. ನೀರು ಆವಿಯಾಗುವುದು
3. ತವೆಯಲ್ಲಿ ಬೆಣ್ಣೆ ಕರಗಿಸುವುದು
4. ನೀರಲ್ಲಿ ಉಪ್ಪು ಕರಗುವುದು
5. ಕಾಗದ ದಹಿಸುವುದು
6. ಕಬ್ಬಿಣ ತುಕ್ಕು ಹಿಡಿಯುವುದು

ಇವುಗಳ ಗುಣಗಳು/ಲಕ್ಷಣಗಳನ್ನು ಬರೆಯಿರಿ

1. ದ್ರಾವಣದ
2. ನಿಲಂಬಿತ ಮಿಶ್ರಣ
3. ಕಲಿಲ

ಇವುಗಳ ವ್ಯತ್ಯಾಸ ತಿಳಿಸಿ

1. ಧಾತು ಮತ್ತು ಸಂಯುಕ್ತ
2. ಮಿಶ್ರಣ ಮತ್ತು ಸಂಯುಕ್ತ